

Movimentazione Stoviglie
Tavolo di prelavaggio per capottine con
vasca da sinistra verso destra - 1800
mm

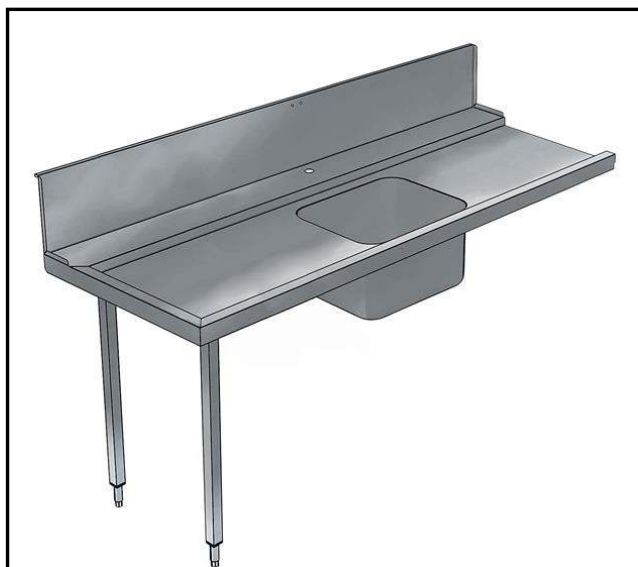
ARTICOLO N° _____

MODELLO N° _____

NOME _____

SIS # _____

AIA # _____

**865313 (BHHPTB18L)**Tavolo di prelavaggio con
vasca 500x400 mm, per
lavastoviglie a capottina,
sinistra vs. destra, 1800 mm**Descrizione****Articolo N°** _____

Per lavastoviglie a capottina. Costruito in acciaio inox 304 AISI. Altezza praspuzzi 250 mm. N. 2 gambe tubolari a sezione quadrata 40x40 mm su piedini regolabili. Dimensione vasca 500x400x300h mm con tubo troppo pieno e foro di scarico. Direzione cestello: da sinistra a destra.

Approvazione: _____**Caratteristiche e benefici**

- Forniti smontati e facile da rimontare.
- Progettato per cesti lavastoviglie da 500x500 mm.
- Ripiano inferiore e unità di pre-risciacquo disponibili come accessori opzionali.

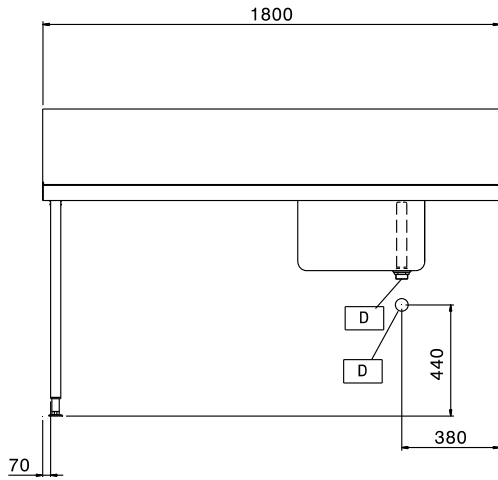
Costruzione

- Piedini da 50 mm regolabili in altezza per garantire un perfetto allineamento e connessione con gli elementi della zona lavaggio.
- Bacinella da 700x500x300 mm disponibile su richiesta.
- Alzatina inclusa.
- Piani completamente piegati con profilo anti-gocciolamento per una pulizia facile e sicura.
- Tutte le superfici lisce con finitura lucida.
- Gambe quadrate in tubolari da 40x40 mm in acciaio inox AISI 304.
- Interamente in acciaio inox AISI 304.
- Devono essere fissati alla lavastoviglie e dotati di una coppia di piedini all'altra estremità.

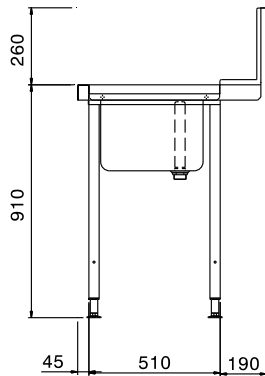
Accessori opzionali

- Ripiano inferiore per tavolo lavaggio, 1800 mm PNC 865354
- Kit per fissaggio a pavimento di 2 gambe quadre composto da 2 piedini con flange e tasselli. PNC 865386
- Sifone singolo in plastica da 2 " per lavatoi PNC 895313

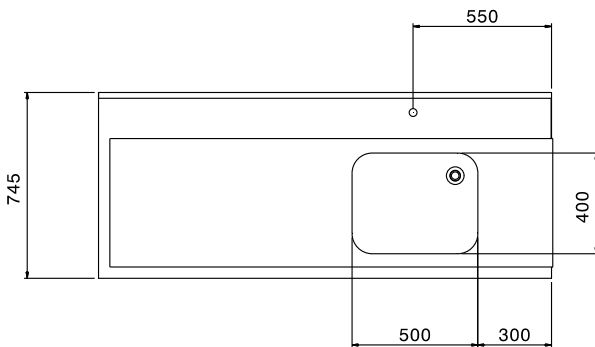
Fronte



Lato



Alto


Informazioni chiave
Dimensioni esterne,
larghezza:
865313 (BHHPTB18L) 1800 mm

Dimensioni esterne,
profondità:

745 mm

Dimensioni esterne, altezza:

1170 mm

Peso netto:

16 kg

Dimensioni alzatina, Altezza

300 mm

Dimensioni vasca

500x400x300h